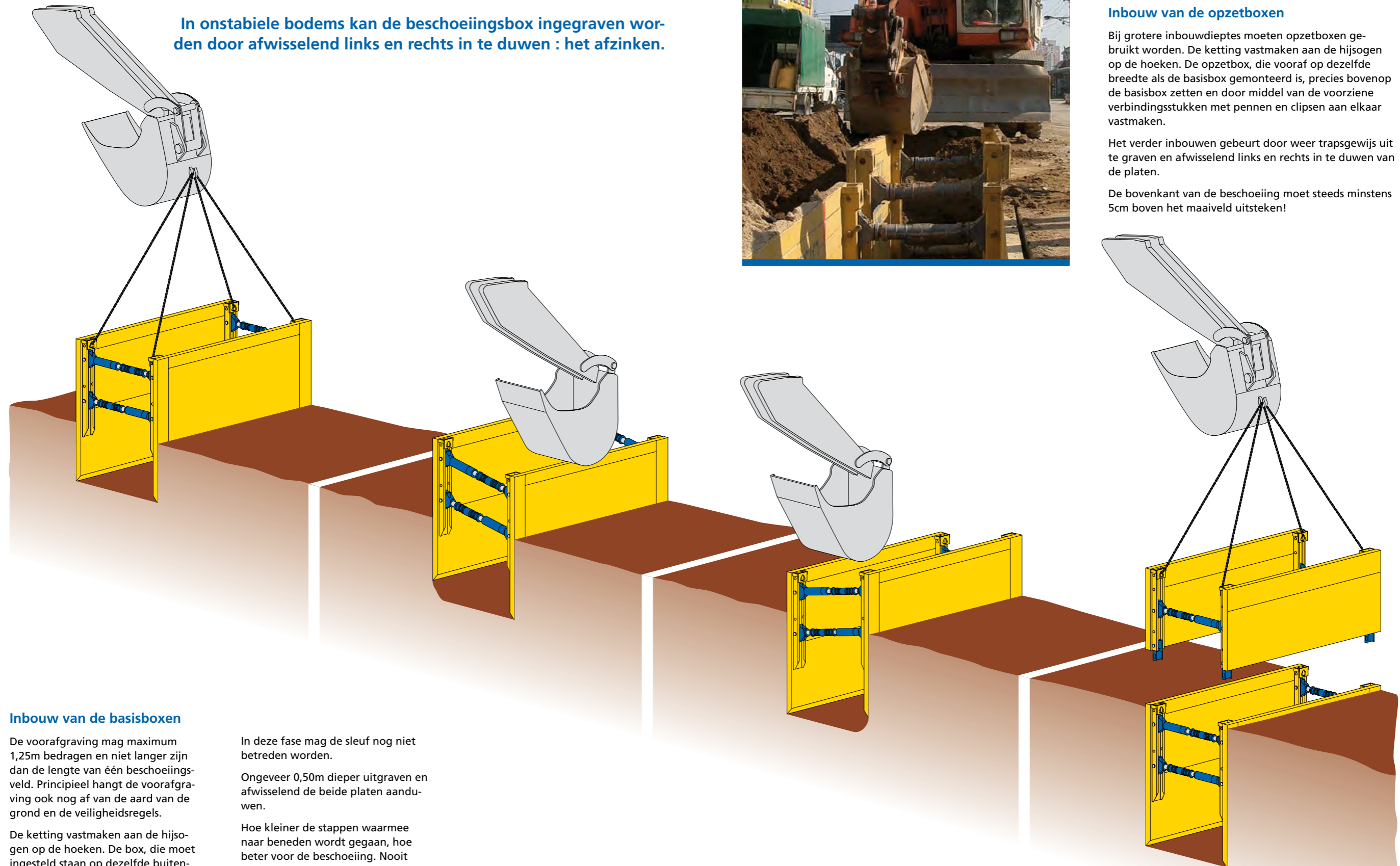


BESCHOEIINGSSYSTEMEN MET DE AFZINKMETHODE

In onstabiele bodems kan de beschoeiingsbox ingegraven worden door afwisselend links en rechts in te duwen : het afzinken.



Inbouw van de basisboxen

De voorafgraving mag maximum 1,25m bedragen en niet langer zijn dan de lengte van één beschoeiingsveld. Principieel hangt de voorafgraving ook nog af van de aard van de grond en de veiligheidsregels.

De ketting vastmaken aan de hijsogen op de hoeken. De box, die moet ingesteld staan op dezelfde buitenbreedte als de uitgraving, wordt dan in de voorafgraving gezet, uitgericht en aangedrukt.

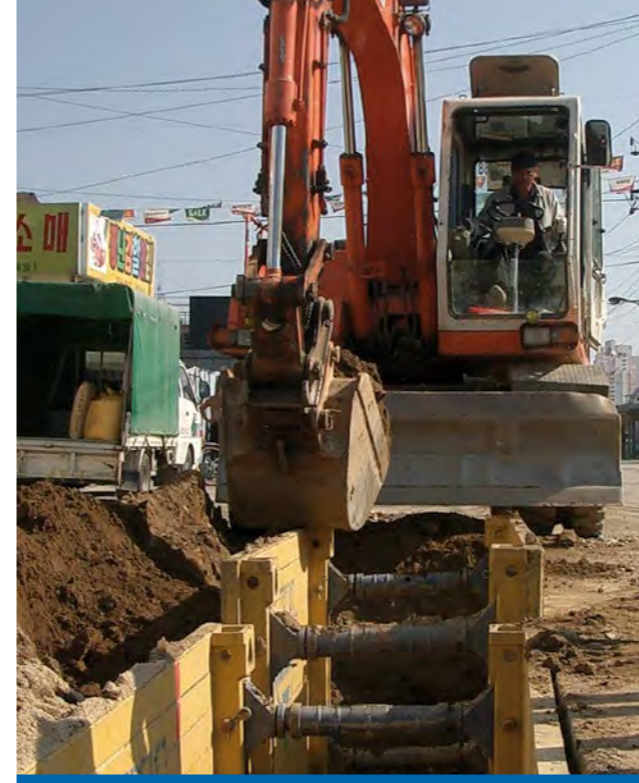
Eventuele holle ruimtes tussen beschoeiing en grond moeten aangevuld en verdicht worden!

In deze fase mag de sleuf nog niet betreden worden.

Ongeveer 0,50m dieper uitgraven en afwisselend de beide platen aanduwen.

Hoe kleiner de stappen waarmee naar beneden wordt gegaan, hoe beter voor de beschoeiing. Nooit meer dan 0,50 m aan één kant dieper duwen en steeds de draaihoek van de stempels beperken tot +/- 8°.

Deze manier van werken herhalen tot de gewenste sleufdiepte bereikt is.



Inbouw van de opzetboxen

Bij grotere inbouwdieptes moeten opzetboxen gebruikt worden. De ketting vastmaken aan de hijsogen op de hoeken. De opzetbox, die vooraf op dezelfde breedte als de basisbox gemonteerd is, precies bovenop de basisbox zetten en door middel van de voorziene verbindingstukken met pennen en clipsen aan elkaar vastmaken.

Het verder inbouwen gebeurt door weer trapsgewijs uit te graven en afwisselend links en rechts in te duwen van de platen.

De bovenkant van de beschoeiing moet steeds minstens 5cm boven het maaiveld uitsteken!

SBH SPINDELS

met modulaire tussenbuizen

- voor variërende sleufbreedtes

De instelling op de juiste sleufbreedte gebeurt bij de SBH spindels door het simpelweg opsteken en vastpinnen van de tussenbuizen.

Tot 6 tussenbuizen van 0,50m met een totale lengte van 3,00m kunnen gecombineerd worden als verlen-gstuk. Er zijn ook tussenbuizen in andere lengtes van 0,30 tot 2,00m beschikbaar die zodanig kunnen gecombineerd worden dat elke sleuf-breedte mogelijk is.

Bij traditionele systemen moeten de tussenbuizen aan elkaar gemaakt worden met bouten. Dat kost tijd en veel bouten. Bij SBH moet men ze simpelweg in elkaar steken, vastpin-nen en klaar.

De verbinding tussen de platen en de stempels gebeurt via de scharnie-rende veerkop. Daardoor wordt het afwisselend induwen van de platen met de afzinkmethode mogelijk.

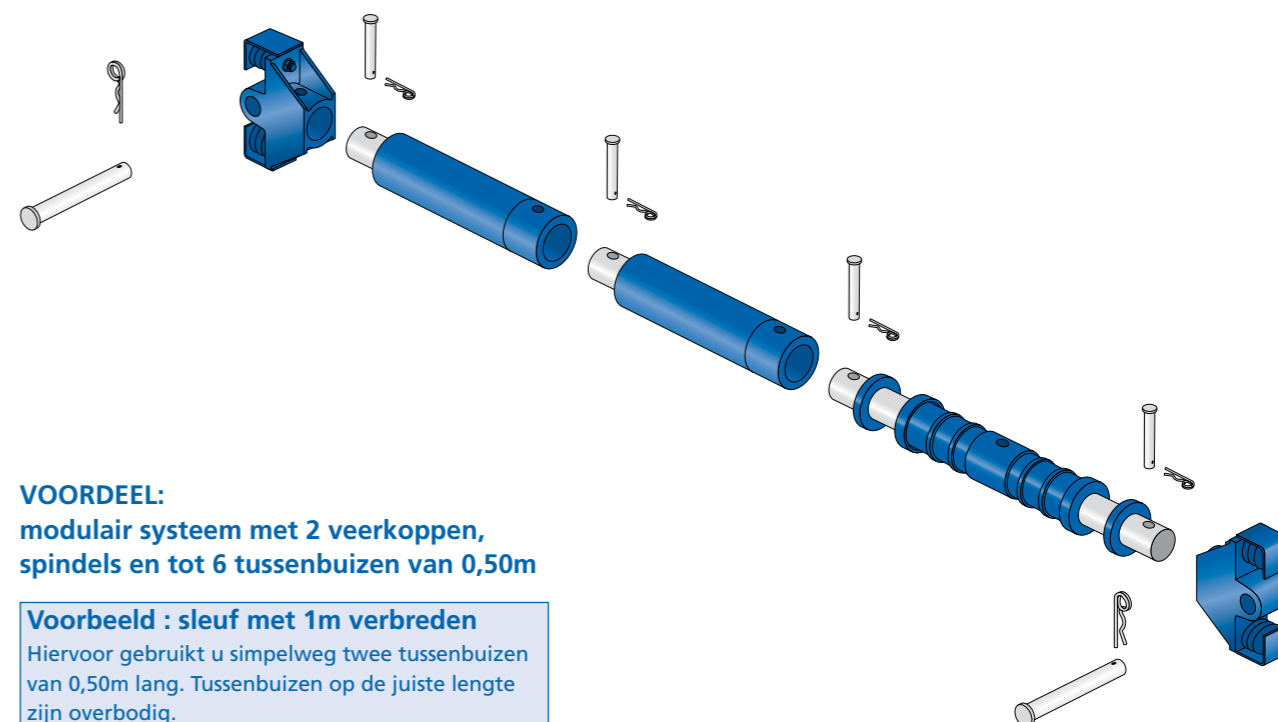
Spindels voor de hoogste belastingen

Spindels en tussenbuizen zijn zeer robuust geconstrueerd en kunnen hoge belastingen aan. De aangegeven drukkrachten werden door uitgebrei-de tests in een proefstand vastgelegd.



Spindels type 031/085 blauw

aantal tussen-buizen a 0,50m	spindellengte werkbreedte b _c [m]	sleufbreedte b [m]	sleufbreedte b [m]	sleufbreedte b [m]	sleufbreedte b [m]	toelaatbare drukkracht F [kN]	totaal gewicht G [kg]
		Lightbox	Extrabox	Standaardbox	Manholebox		
0	0,98 – 1,26	1,11 – 1,39	1,15 – 1,43	1,20 – 1,48	2,00 – 2,28	468	65,0
1	1,48 – 1,76	1,61 – 1,89	1,65 – 1,93	1,70 – 1,98	2,50 – 2,78	403	84,8
2	1,98 – 2,26	2,11 – 2,39	2,15 – 2,43	2,20 – 2,48	3,00 – 3,28	348	104,6
3	2,48 – 2,76	2,61 – 2,89	2,65 – 2,93	2,70 – 2,98	3,50 – 3,78	299	124,4
4	2,98 – 3,26	3,11 – 3,39	3,15 – 3,43	3,20 – 3,48	4,00 – 4,28	254	144,2
5	3,48 – 3,76	3,61 – 3,89	3,65 – 3,93	3,70 – 3,98	4,50 – 4,78	210	164,0
6	3,98 – 4,26	4,11 – 4,39	4,15 – 4,43	4,20 – 4,48	5,00 – 5,28	165	183,8



VOORDEEL:
modulair systeem met 2 veerkoppen, spindels en tot 6 tussenbuizen van 0,50m

Voorbeeld : sleuf met 1m verbreden
Hiervoor gebruikt u simpelweg twee tussenbuizen van 0,50m lang. Tussenbuizen op de juiste lengte zijn overbodig.

Onderhoud van de SBH spindels

De spindel van het SBH systeem bestaat uit een mantel in gietijzer en inschroefde-len die omwille van de hogere drukopname gemaakt zijn uit vol staal.

De flenzen centreren de verbinding tussen spindel en tussenbuis.



Door het eenvoudig lostrekken van de dichtingsring...



... en het losschroeven van de borg-stift...

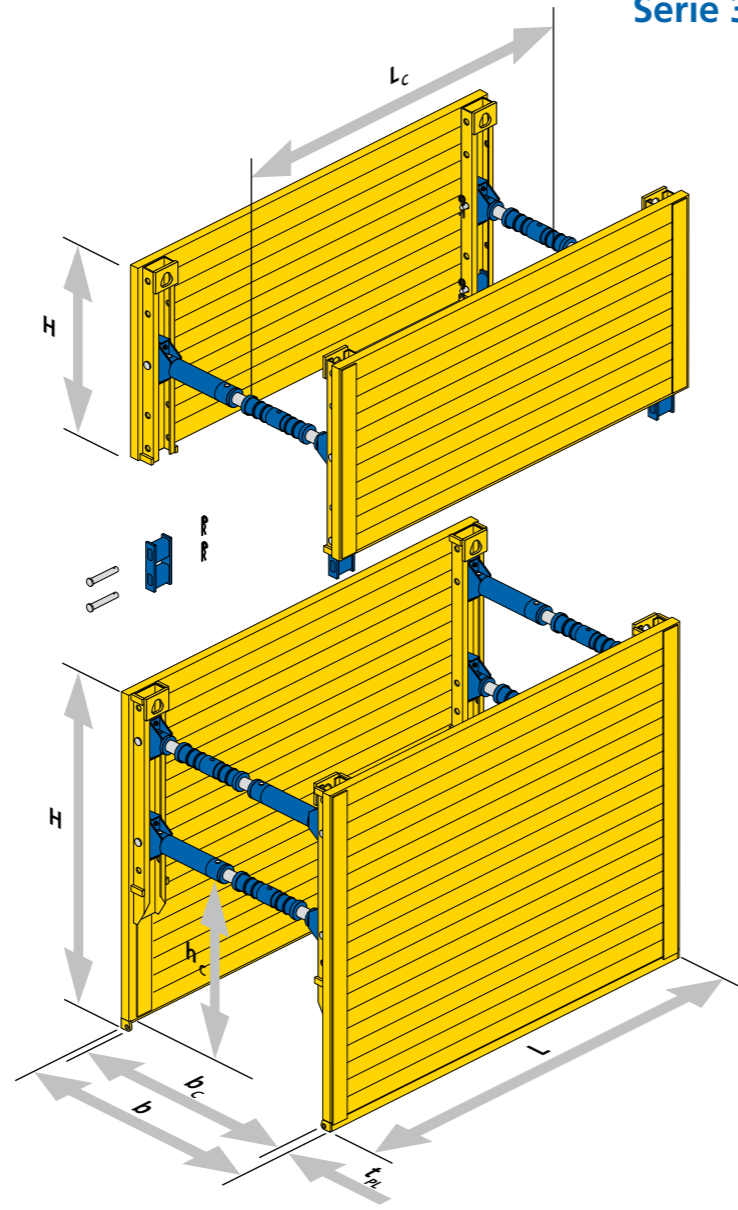


... kan het inschroefdeel uitgedraaid worden.

Als de inschroefdelen éénmaal per jaar gereinigd en ingevet worden blijft de spindel ook na jarenlang gebruik nog vlot draaien.

LIGHTBOX

Serie 300

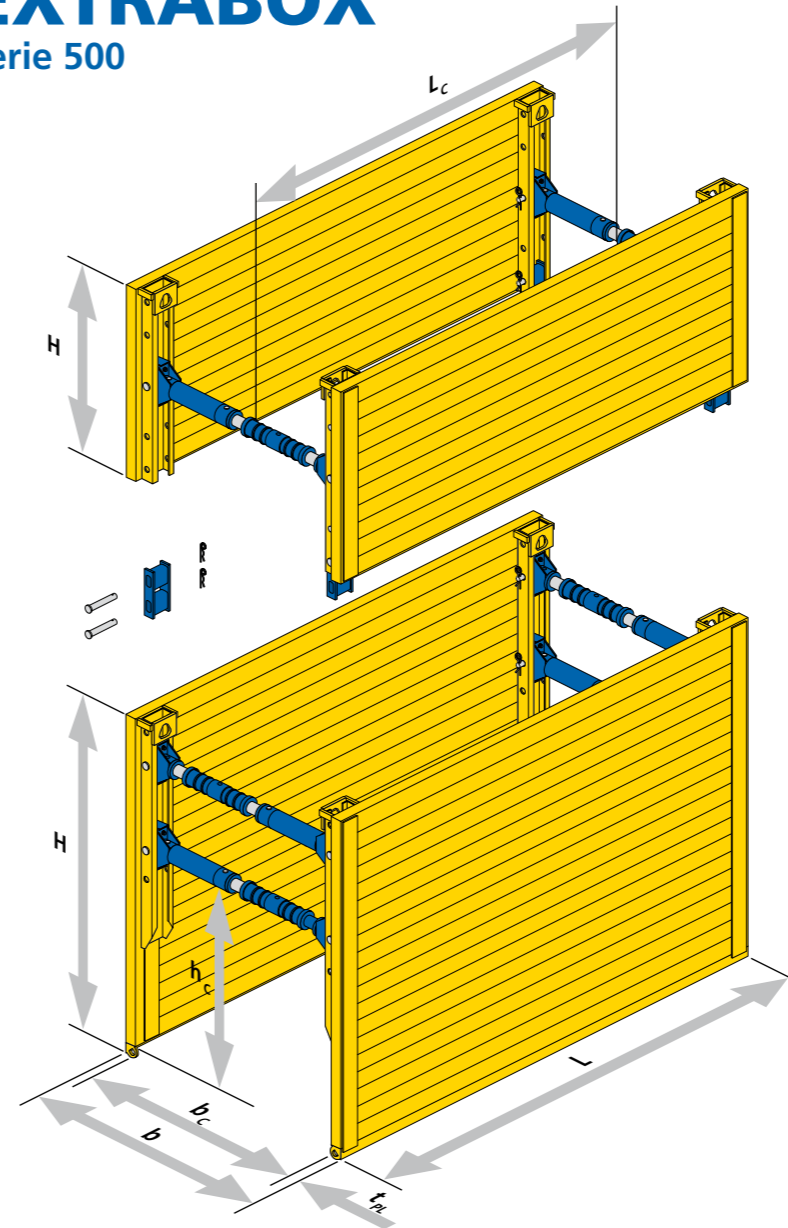


Platen $t_{PL} = 60\text{mm}$

plaatlengte L [m]	plaathoogte H [m]	vrije lengte L_c [m]	vrije hoogte h_c [m]	toelaatbare gronddruk [kN/m ²]	gewicht per box [kg]
2,00	2,00	1,60	1,12	50,4	920
	2,40		1,27	38,5	1030
	2,60		1,27	38,2	1105
	1,40			50,4	640
2,50	2,00	2,10	1,12	32,7	1025
	2,40		1,27	30,8	1150
	2,60		1,27	30,6	1240
	1,40			32,7	720
3,00	2,00	2,60	1,12	31,8	1385
	2,40		1,27	26,0	1575
	2,60		1,27	25,8	1700
	1,40			31,8	960
3,50	2,00	3,10	1,12	22,7	1535
	2,40		1,27	22,3	1750
	2,60		1,27	22,1	1890
	1,40			22,7	1070

EXTRABOX

Serie 500



Platen $t_{PL} = 80\text{mm}$

plaatlengte L [m]	plaathoogte H [m]	vrije lengte L_c [m]	vrije hoogte h_c [m]	toelaatbare gronddruk [kN/m ²]	gewicht per box [kg]
2,00	2,00	1,60	1,14	92,7	1220
	2,40		1,39	61,8	1385
	2,60		1,39	61,0	1495
	1,40			92,7	870
2,50	2,00	2,10	1,14	68,7	1395
	2,40		1,39	49,5	1585
	2,60		1,39	48,8	1710
	1,40			68,7	1000
3,00	2,00	2,60	1,14	45,8	1595
	2,40		1,39	41,2	1810
	2,60		1,39	40,6	1960
	1,40			45,8	1125
3,50	2,00	3,10	1,14	32,7	1775
	2,40		1,39	32,7	2015
	2,60		1,39	32,7	2180
	1,40			32,7	1255

