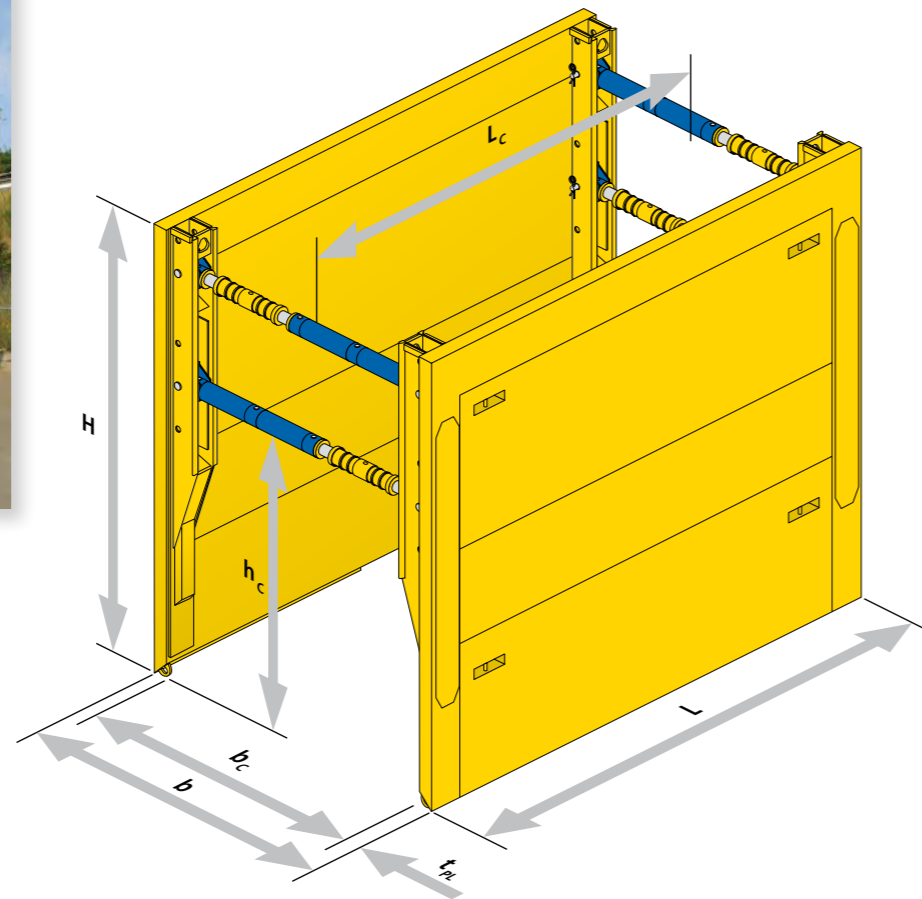


# MAXIBOX

Serie 630

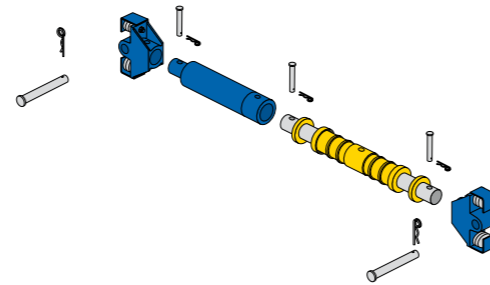


## Platen $t_{PL} = 107\text{mm}$

plaatlengte L [m]	plaahtoochte H [m]	vrije lengte $L_c$ [m]	vrije hoogte $h_c$ [m]	toelaatbare grondruk [kN/m <sup>2</sup> ]	gewicht per box [kg]
3,15	3,93	2,75	1,69	76,5	3700
			1,99	76,5	
			2,29	63,2	
4,00	3,15	3,60	1,69	45,6	3595
			1,99	45,6	
			2,29	21,8	

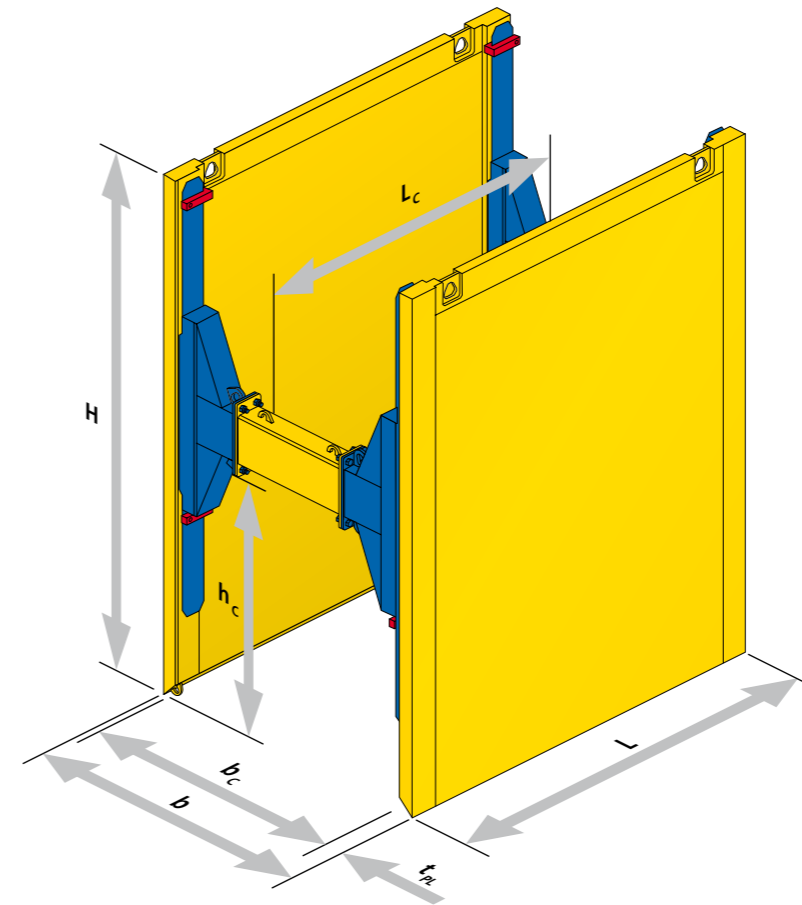
## Spindels type 031/085 geel

aantal tussenbuizen a 0,50 m	werkbreedte $b_c$ [m]	sleufbreedte b [m]	toelaatbare drukkracht [kN]	totaal gewicht [kg]
0	0,98 – 1,16	1,20 – 1,38	510	65,0
1	1,48 – 1,66	1,70 – 1,88	445	84,8
2	1,98 – 2,16	2,20 – 2,38	394	104,6
3	2,48 – 2,66	2,70 – 2,88	354	124,4
4	2,98 – 3,16	3,20 – 3,38	321	144,2
5	3,48 – 3,66	3,70 – 3,88	292	164,0
6	3,98 – 4,16	4,20 – 4,38	263	183,8



# ROLSTEUNBOX

Serie 780



## Platen $t_{PL} = 86\text{mm}$

plaatlengte L [m]	plaahtoochte H [m]	vrije lengte $L_c$ [m]	vrije hoogte $h_c$ [m]	toelaatbare grondruk [kN/m <sup>2</sup> ]	gewicht per box [kg]
3,15	4,00	2,70	2,78	33,9	3735
4,00	3,15	3,55	1,93	33,1	3535

## Rolsteunen (RS)

lengte RS $L_{RS}$ [m]	breedte RS $b_{RS}$ [m]	min. werkbreedte $b_c$ [m]	min. sleufbreedte b [m]	flensmaten $b_F \times h_F$ [mm]	toelaatbare krachten [kN]	gewicht per RS paar [kg]
1,50	0,50	Plaat	1,17	220 x 560	-112 bis 242	360
		Roll blik	1,00			

## Tussenstukken

lengte $L_z$ [m]	gewicht [kg]
0,25	62
0,50	84
0,75	105
1,00	126
1,50	168
2,00	211

